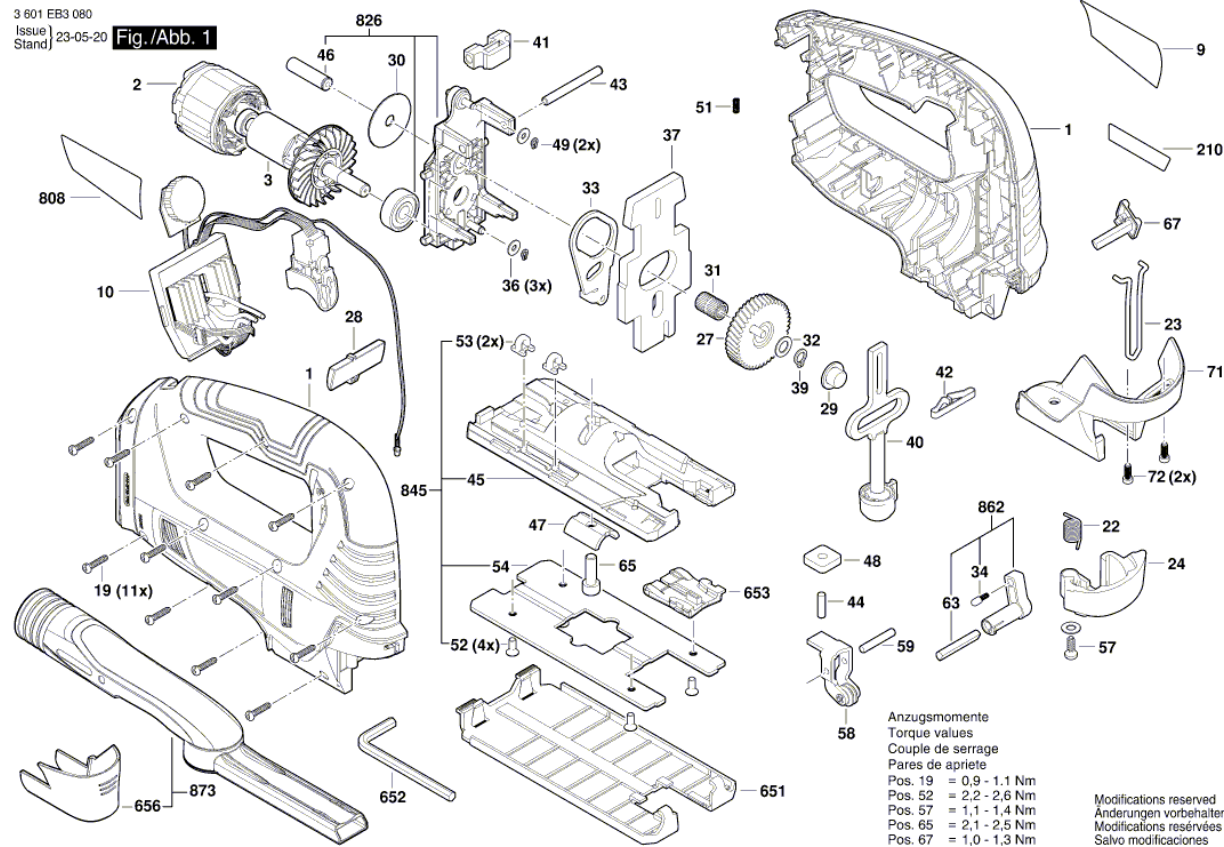
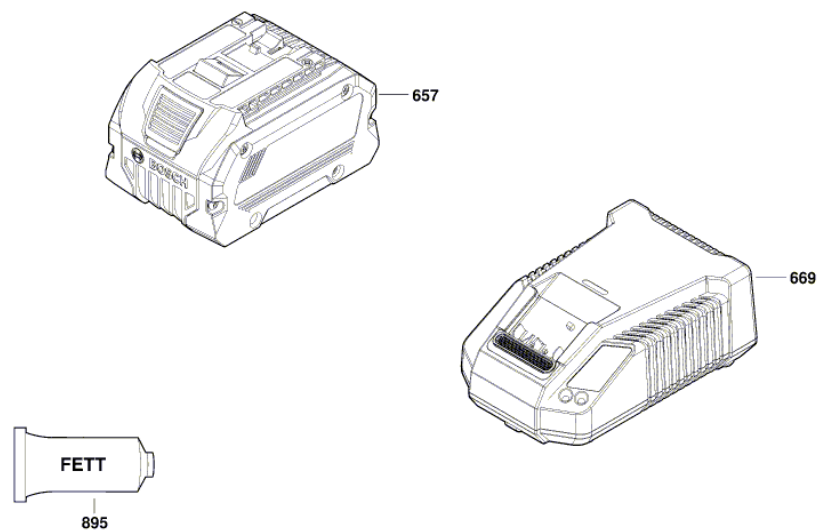


Изображение - модел - E



Изображение - модел - E

3 601 EB3 080
Issue | 22-02-17 Fig./Abb. 2
Stand



Modifications reserved
Änderungen vorbehalten
Modifications réservées
Salvo modificaciones

Списък на резервните части

Артикул	Каталожен номер	Описание	Изображение
1	1 619 P16 208	КОРПУС	1
2	1 619 P16 473	СТАТОР	1
3	1 619 P16 471	РОТОР	1
9	1 619 P16 217	ТАБЕЛКА	1
10	1 619 P16 218	СЕТ- КЛЮЧ + ЕЛЕКТРО	1
19	2 609 110 201	TORX-ВИНТ 3x16	1
22	1 619 P07 152	ПРУЖИНА	1
23	1 619 P07 128	ПРЕДПАЗИТЕЛ	1
24	1 619 P07 151	ЛОСТОВ ПРЕВКЛЮЧВАТЕЛ	1
27	1 619 P16 223	ЕКСЦЕНТР.ЗЪБНО КОЛЕ	1
28	1 619 P16 219	ПРЕВКЛЮЧВАТЕЛ	1
29	2 600 914 022	ИГЛЕН ВТУЛКА	1
30	1 619 P07 576	КОМПЕНСАЦИОННА ШАЙБА	1
31	2 600 913 040	ИГЛЕН РОЛКОВ ЛАГЕР	1
32	2 600 101 077	КОМПЕНСАЦИОННА ШАЙБА 0,5 ММ	1
33	1 619 P07 137	ХЕБЕЛ	1
34	2 600 590 006	ФИКСАТОР	1
36	2 600 100 588	КОМПЕНСАЦИОННА ШАЙБА 0,5 ММ	1
37	1 619 P07 133	ПРОТИВОТЕЖЕСТ	1
39	2 916 640 905	ЗЕГЕРКА 8x0,8 N31A MR7	1
40	1 619 P07 147	ЩАНГА	1
41	1 619 P08 903	ВТУЛКОВ ЛАГЕР	1
42	1 619 X08 384	БОБИНА	1
43	1 619 P07 139	ИГЛЕНА РОЛКА	1
44	1 619 P07 143	ЛАГЕРЕН ЕЛЕМЕНТ	1
45	1 619 P16 715	ОСНОВЕН ПЛОТ	1
46	1 619 P07 138	ЛАГЕРЕН ЕЛЕМЕНТ	1
47	2 601 030 022	ПРОФИЛ-ЛАЙСТНА	1
48	1 619 P07 163	ЗАКРЕПВАЩА ПЛАТКА	1
49	2 916 640 001	ЗЕГЕРКА DIN 471-4x0,4-FSt	1
51	1 609 280 477	ПРИТИСКАЩА ПРУЖИНА	1
52	1 613 435 023	ВИНТ	1
53	1 619 P10 589	ДЪРЖАЧ	1
54	1 619 P16 713	МЕТАЛЕН ПЛОТ	1

Списък на резервните части

Артикул	Каталожен номер	Описание	Изображение
57	1 619 P02 848	TORX-ВИНТ 4x12	1
58	1 619 P07 129	РОЛКОВ ХЕБЕЛ	1
58	1 619 P13 426	РОЛКОВ ХЕБЕЛ	1
59	1 619 P07 159	ЛАГЕРЕН ЕЛЕМЕНТ	1
63	1 619 P07 156	ШАЛТЕР-ВАЛ	1
65	1 619 X04 887	ВЪТР. ШЕСТОЪГЪЛЕН Б	1
67	1 619 P07 158	РЕВЕРС	1
71	1 605 500 2СJ	ЗАДЕН КАПАК	1
72	2 603 435 015	ВИНТ DIN 7981-ST3,5x9,5-F	1
210	1 619 P17 245	ПЛАТКА	1
651	1 619 P16 710	ПЛОТ-ПЛЪЗГАЧ	1
652	1 619 P14 506	ШЕСТОГРАМЕН КЛЮЧ	1
653	2 601 016 093	ПРЕДПАЗИТЕЛ ЗА РЯЗА	1
656	1 619 P07 166	КАПАК	1
808	1 619 P16 214	ТАБЕЛКА	1
826	1 619 P08 888	ЛАГЕРЕН МОСТ	1
845	1 619 P16 712	ОСНОВЕН ПЛОТ	1
862	1 619 P08 890	РЕВЕРС	1
873	1 619 P17 472	ДИФУЗЬОР	1
657	1 607 A35 0M0	БАТЕРИЯ GBA 18V 4.0Ah	2
657	2 607 337 069	БАТЕРИЯ BBS MR, 18V, 5,0 Ah 48 S	2
669	2 607 226 251	ЗАРЯДНО 18V EU GAL 18V-40, 230V/10,8V – 18V	2
669	2 607 226 281	ЗАРЯДНО 12V-18V 2A EU GAL 18V-20 220V-240V	2
895	3 605 430 003	Смазваща тръба Albida	2